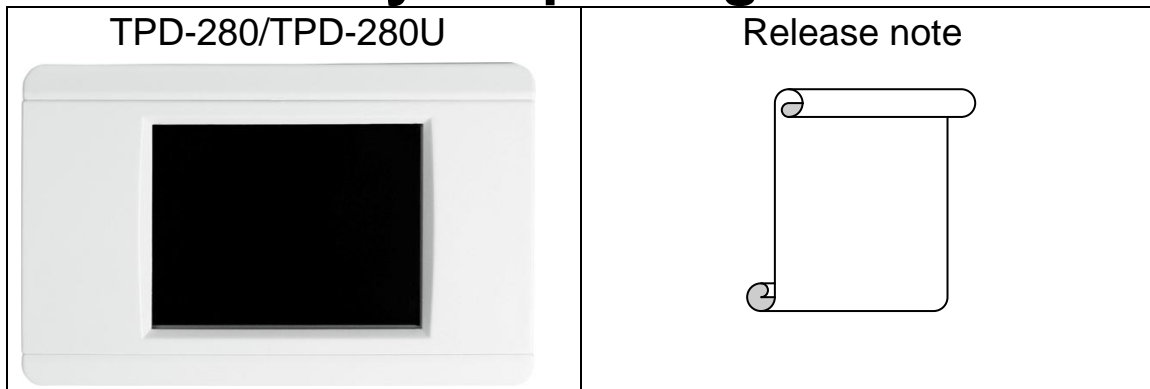


TPD-280/U Series

Release Note Version 1.1.1

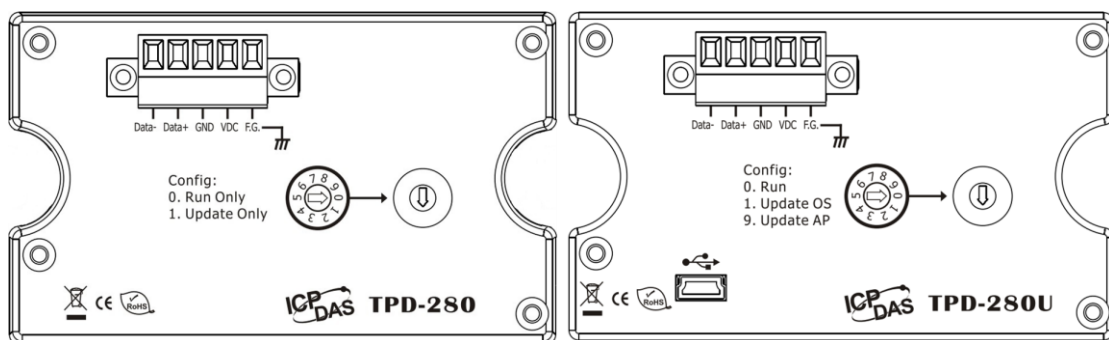
Thanks for buying a TPD-280/U series device.

1. What's in your package?



2. Pin Assignments

On the back of the TouchPAD:



The pin assignments:

No	Mode	Description
0	F.G.	Frame Ground. F.G. is connected to the inside EMI or ESD suppression circuits. Make sure that F.G. is connected to the Earth
1	VDC	DC input Voltage (range: +10V ~ +30V)
2	GND	Connected to the power supply's ground pin
3	Data+	The positive data line of the RS-485 network
4	Data-	The negative data line of the RS-485 network

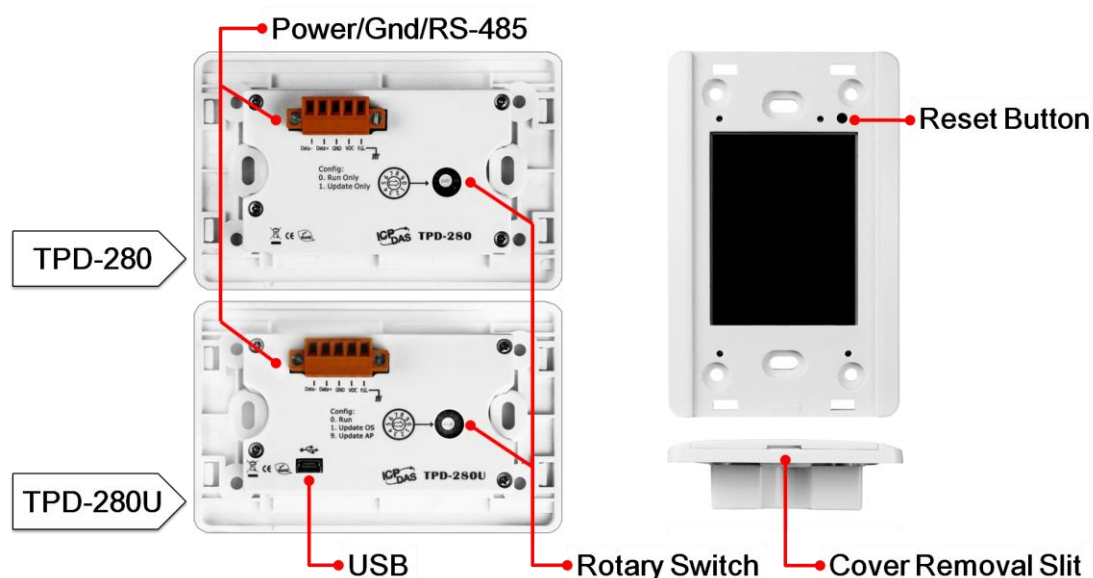
The definition of the rotary switch for TPD-280:

No	Mode	Description
0	Run Only	Run the program
1	Update Only	Update the program

The definition of the rotary switch for TPD-280U:

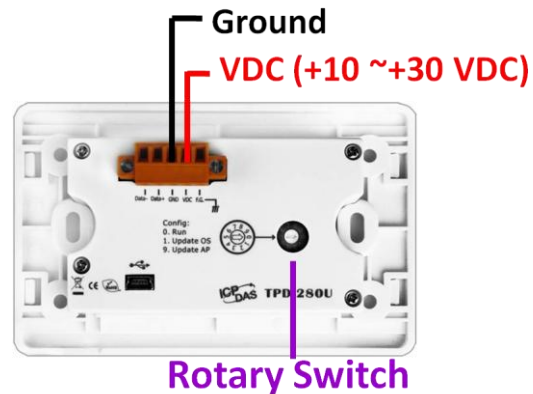
No	Mode	Description
0	Run	This mode is used to run the application. (Only one application on a TouchPAD.)
1	Update OS	Update operating system of TouchPAD
9	Update AP	Download an application to TouchPAD

3. Appearance



4. First Use of TPD-280/TPD-280U

1. Connect wires as the figure and set the rotary switch to zero.



2. Turn on the power supply to the TPD-280/TPD-280U, and then you can see the default program run on it.

Below: TPD-280U



Below: TPD-280



3. Try to touch on the icons on the screen of the TPD-280/TPD-280U and you can find that TPD-280/TPD-280U switches to another page.

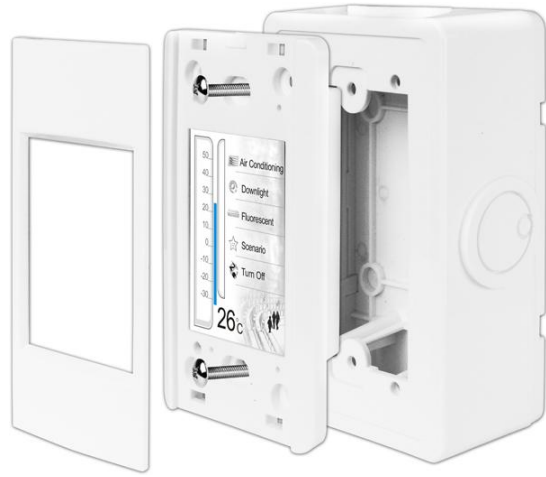
5. Creating First Project

To create your first project of the TPD-280/TPD-280U, install the free development tool, HMIWorks and then refer to <<TouchPAD_getting_started.pdf>>, which can be found on the FTP:

ftp://ftp.icpdas.com/pub/cd/touchpad/document/english/getting_started

6. Hardware Installation

TPD-280/TPD-280U with
External Wall Box, EWB-T28
(optional)



TPD-280/TPD-280U with
Outlet Box, OB120 (optional)



7. Additional Links

- TPD-280/TPD-280U product page:
http://www.icpdas.com.tw/product/solutions/hmi_touch_monitor/touchpad/tpd-280.html
- Documents, such as the user manuals, the API references, etc.:
<ftp://ftp.icpdas.com/pub/cd/touchpad/document/english/>
- Free development software, HMIWorks v2.05.03 or above:
<ftp://ftp.icpdas.com/pub/cd/touchpad/setup/>
- If you have any problem, feel free to contact us.
✉ E-mail: service@icpdas.com

TPD-280/U 系列

產品須知 版本 1.1.1

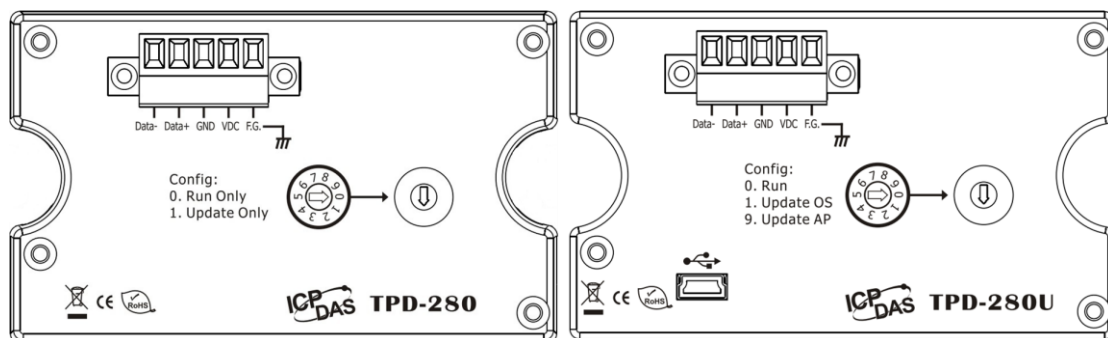
感謝您購買 TPD-280/U 系列產品。

1. 檢查包裝內含物品



2. 接腳定義

在 TouchPAD 的背面可見到如下圖樣：



接腳定義：

項次	模式	說明
0	F.G.	機架接地，F.G. (連接到內部的 EMI 或 ESD 保護電路)，請接到大地。
1	VDC	直流電壓輸入 (範圍：+10V ~ +30V)
2	GND	連到電源的接地端
3	Data+	RS-485 網路的正訊號線
4	Data-	RS-485 網路的負訊號線

旋轉開關(rotary switch)的定義：

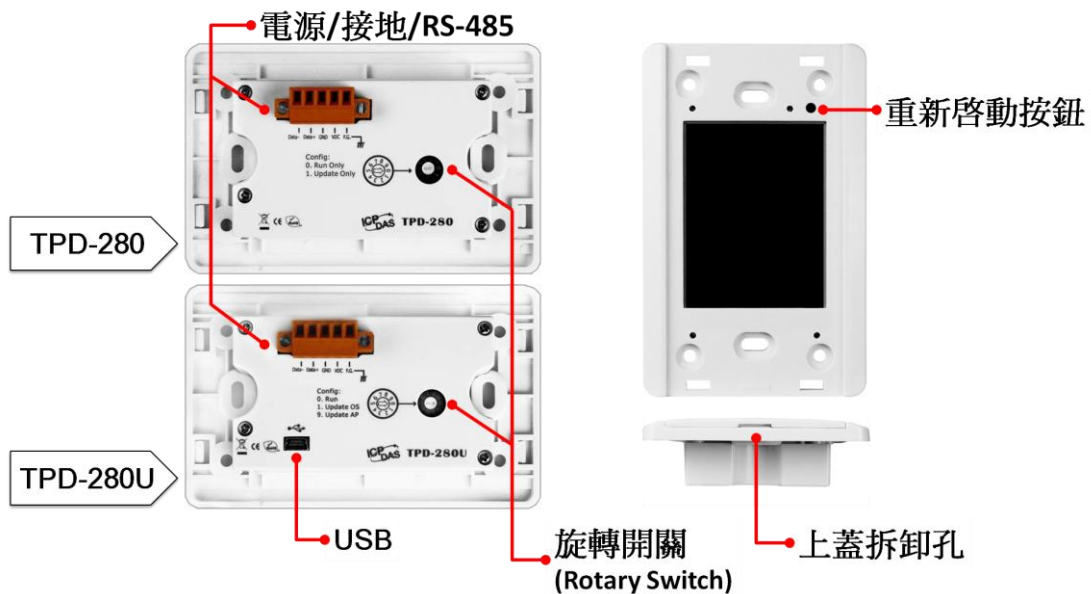
TPD-280 的定義：

No	Mode	Description
0	Run Only	執行程式。
1	Update Only	更新程式。

TPD-280U 的定義：

項次	模式	說明
0	Run	執行程式。
1	Update OS	更新作業系統(Operating System)。
9	Update AP	更新應用程式(Applications)。

3. 外觀



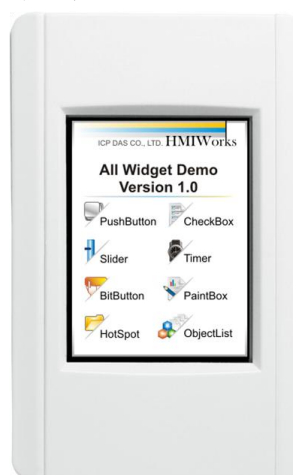
4. 第一次使用 TPD-280/ TPD-280U

1. 如圖所示，將電源和接地線連接完成。然後將旋轉開關 (rotary switch)轉到零。



2. 打開供電給 TPD-280/ TPD-280U 的電源，接著可以看到 TPD-280/ TPD-280U 執行出貨預附的程式如圖所示。下圖是 TPD-280U。

下圖是 TPD-280。



3. 試著按一下 TPD-280/ TPD-280U 螢幕上面的圖示，TPD-280/TPD-280U 會切到其他的頁面。

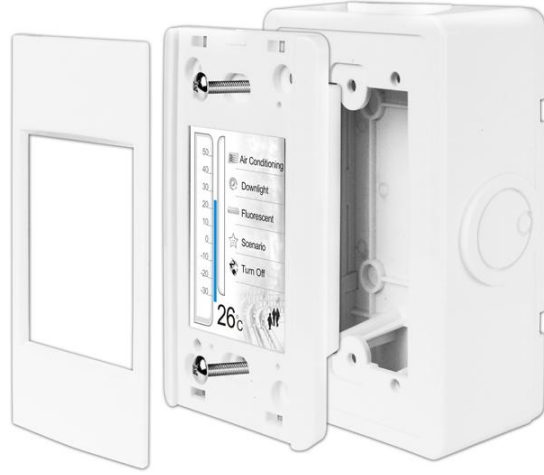
5. 建立第一個軟體專案

在建立 TPD-280/ TPD-280U 的第一個專案之前，請先安裝免費的開發軟體 HMIWorks。然後參考<< TouchPAD_getting_started.pdf>>這份文件，一步一步地完成。該份文件可以在下列 FTP 上找到：

[ftp://ftp.icpdas.com/pub/cd/touchpad/document/chinese/getting_s
tarted](ftp://ftp.icpdas.com/pub/cd/touchpad/document/chinese/getting_started)

6. 硬體安裝

TPD-280/ TPD-280U 安裝於專用明盒 EWB-T28 (選購)



TPD-280/ TPD-280U 安裝於暗盒 OB120 (選購)



7. 下面的連結有更多的資訊

- ☑ TPD-280/ TPD-280U 系列產品的網址
http://www.icpdas.com.tw/product/solutions/hmi_touch_monitor/touchpad/tpd-280_c.html
- ☑ 文件，如使用手冊、API 函數手冊等。
<ftp://ftp.icpdas.com/pub/cd/touchpad/document/chinese/>
- ☑ 免費的開發軟體，HMIWorks (版本 2.05.03 或以上版本)：
<ftp://ftp.icpdas.com/pub/cd/touchpad/setup/>
- ☑ 如果您有什麼問題，歡迎來信連繫。
 - ☒ 電子郵件：service@icpdas.com